

**BWT P LINE
P400, P500 a P600**

CZ Návod k použití



Úvod

Obecné informace

Robotický vysavač čistí dno a stěny bazénu, přičemž nečistoty zadržuje ve vnitřních filtrech, a tím bazén zbavuje nečistot. Tento návod obsahuje instrukce k používání robotického vysavače, jeho čištění, údržbě a skladování. Poznámka: Tento návod je určen pro více modelů, jež se mohou vzájemně lišit.

Provoz vysavače

Je-li vysavač vložen do bazénu a zapnut, bude fungovat na základě vlastního programu. Pohybuje se po dně i po stěnách a postupně pokryje celou vnitřní plochu bazénu. Po skončení čistícího programu se robot automaticky vypne a zůstane stát na dně. Poznámka: nedoporučuje se robota vypínat před skončením čistícího cyklu.

Poznámka: Čištění stěn je volitelná funkce (pouze vybrané modely). Je-li tato funkce aktivována, robot bude podle svého programu čistit také stěny. Schopnost šplhat na stěny/schody závisí na materiálu stěn/schodů, jejich sklonu a zejména na kvalitě vody v bazénu.

Provozní podmínky

Robotický vysavač je určen k použití v privátních bazénech pouze za dodržení následujících provozních podmínek: (1) Doporučená teplota vody 13 °C-35 °C, (2) pH vody 7,2 – 7,6 (3) Obsah chlóru v souladu s požadavky výrobce bazénu (doporučeno 2-4 ppm)

Poznámka: Je-li vysavač používán v bazénu s jinými parametry vody, výrobce nemůže garantovat správnou funkci robota.

Příslušenství



Napájecí kabel



Zdroj napájení



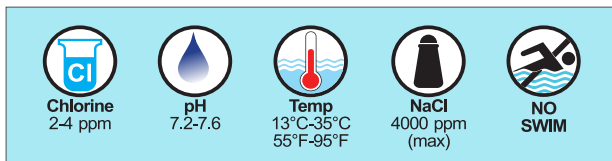
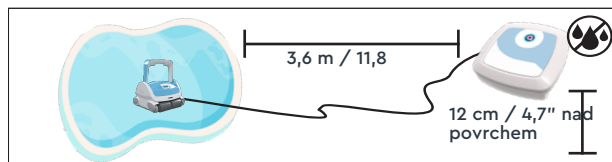
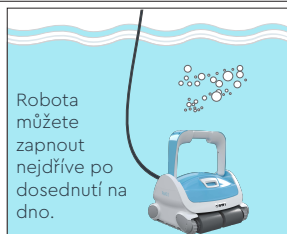
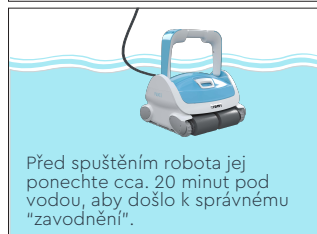
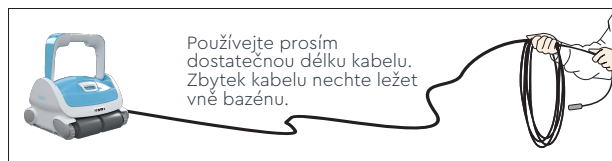
Robotický vysavač

Vozík



BWT 400, 500 & 600

Příprava k použití



Umístění napájecí jednotky

- (1) Napájecí/ovládací jednotku umístěte min. 3,6 m od kraje bazénu a min. 12 cm nad povrchem. POZOR: Napájecí jednotka není vodotěsná, a proto nesmí být vystavena působení vody ani přímému slunečnímu záření.
- (2) Uvolněte potřebnou délku kabelu z přepravních pásků. Před umístěním robota do vody se ujistěte, že:

- (1) V bazénu se nenachází žádná osoba.
- (2) Filtry vysavače jsou čisté.
- (3) Provozní podmínky v bazénu jsou v souladu s tímto návodem.

Vložení robota do bazénu

- (1) Odviňte potřebnou délku napájecího kabelu (doporučuje se kabel v délce úhlopříčky bazénu s min. 2 metry navíc). Kabel narovnejte a zbavte překroucení nebo smyček. Zbytek kabelu nechte smotaný vedle napájecí/ovládací jednotky vně bazénu.
- (2) Vložte robota do bazénu a nechte jej zcela zavodnit.
- (3) Nechte jej klesnout na dno. Nezapínejte robota, dokud plně nedosedl na dno.
- (4) Připojte kabel do zdíčky na napájecí / ovládací jednotce.

POZOR: Spuštění robota vně bazénu (mimo vodu) okamžitě způsobí jeho vážné poškození a automaticky znamená ztrátu záruky.

Příprava k použití

Spuštění robotického vysavače

Napájecí kabel je nutné v ovládací jednotce zafixovat přiloženou klemou, která se přitáhne přiloženými šroubky. PVA pěnové kartáče jsou z výroby přirozeně tvrdé. Pro správný chod vysavače musí být nasáklé vodou a měkké. Při prvním uvedení do provozu nebo delší odstavce, robota před spuštěním ponořte do bazénu alespoň na 20 minut a počkejte než PVA pěnové kartáče změkknou. Připojte kabel napájení do zásuvky. Tlačítko napájení (on/off) se rozsvítí a robot zahájí čistící program. Je-li zařízení již před spuštěním připojeno do sítě, tlačítko on/off bliká (robot je v pohotovostním režimu – Standby). Stiskněte tlačítko on/off – tlačítko se rozsvítí a robot zahájí čistící program. Poznámka: Svítí-li kontrolka Plný filtr (Full Filter – jen u některých modelů), je nutné filtry před spuštěním čištění vyčistit nebo vyměnit.

Čistící cyklus

Během čištění se: (1) Robot pohybuje po dně a sbírá nečistoty, (2) mění směr jízdy a automaticky se otáčí podle zvoleného programu čištění, (3) vž dy po několika minutách šplhá na stěny bazénu, jak je nastaveno v programu. Poznámka: Robot se během čistícího cyklu může sám na několik sekund zastavit. Nejde o závadu, je to součást programu.

Zastavení čištění

Po skončení čistícího cyklu se robot automaticky přepne do pohotovostního režimu (Standby), tlačítko on/off bliká. Chcete-li zastavit čistící program, zmáčkněte jednou tlačítko on/off. Tlačítko se rozbliká a robot přejde do pohotovostního režimu.

Vytažení robota z vody

(1) Odpojte plovoucí kabel od napájecí jednotky. (2) Opatrně robota přitahujte za kabel, dokud se madlo na horní straně robota nedostane na dosah ruky. (3) Za madlo robota vyzdvihněte z bazénu.

POZOR: V žádném případě nevytahujte robota z vody za kabel.

Modul napájení



 On/Off



 On/Off

 Plný filtr

 **ECO** Krátký cyklus
Shortcycle

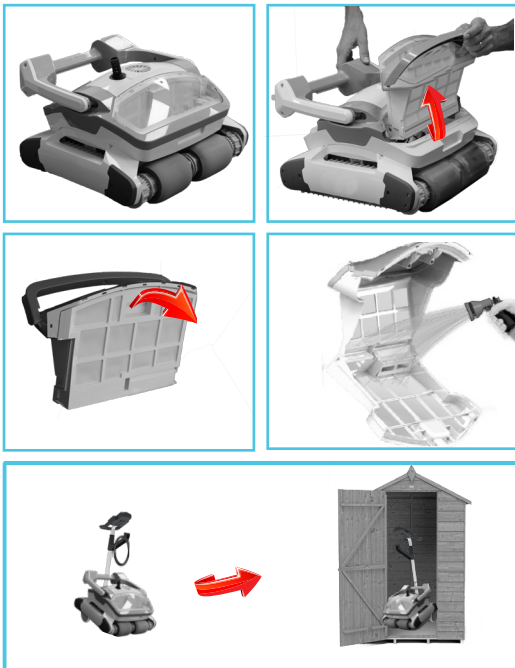


 On/Off

 Plný filtr

 Bluetooth

Údržba a skladování



Čištění filtrů

Oba filtry je nutné po skončení čištění vypláchnout. (1) Uvolněte filtr a vyjměte jej z robota. (2) Otevřete pouzdro filtru. (3) Proudem vody očistěte vnější strany filtru a poté vypláchněte veškeré nečistoty i z vnitřní strany. (4) Vložte filtr zpět do robota a přitlačte, dokud neuslyšíte zacvaknutí pojistky.

Skladování robota

Nepoužíváte-li robota, dodržujte následující instrukce pro skladování: (1) Odpojte kabel napájení ze zásuvky. (2) Odpojte plovoucí kabel od napájecí jednotky. (3) Natáhněte plovoucí kabel a řádně jej smotejte. (4) Umyjte robota zevnitř čistou vodou a nechte jej důkladně vyschnout. (5) Smotaný plovoucí kabel umístěte na robota. Pozor: Nenašroubujte plovoucí kabel na rukojeť vozíku. (6) Robota uchovávejte na suchém uzavřeném místě. (7) Zajistěte, aby napájecí jednotka nemohla přijít do styku s vodou.

Kontrola turbíny sání

Doporučujeme pravidelně odstraňovat nečistoty a vlasy z turbíny sání: (1) Vyjměte filtry. (2) Odšroubujte kryt vývodu sací turbíny. (4) Odstraňte nečistoty a vlasy. (5) Přišroubujte kryt vývodu sací turbíny. (6) Vložte filtry.

Řešení problémů

ROBOT NEJDE ZAPNOUT

Napájecí zásuvka není pod proudem: (1) Odpojte robota od napájecí jednotky. (2) Vytáhněte přívodní kabel napájecí jednotky ze zásuvky, vyčkejte 30 sekund a znovu jej zapojte do zásuvky. (3) Zapněte napájení. Pokud se ovládací jednotka nezapne, připojte ji k jiné elektrické zásuvce.

Zablokování pojezdu robota: (1) Opatrně otočte robota a prohlédněte jeho spodní stranu. (2) Zkontrolujte, zda není čistící kartáč poškozený nebo zdeformovaný. (3) Odstraňte veškeré nečistoty.

Turbína sání je zaseklá / zablokována např. vlasy. Zkontrolujte, zda není turbína poškozena nebo nepotřebuje vyčistit (viz Kontrola turbíny sání).

ROBOT SE POHYBUJE, ALE NEVYSÁVÁ

Filtry jsou zanesené:

(1) Vyjměte filtry. (2) Spusťte robota ve vodě bez filtrů. Funguje-li sání normálně, vyčistěte nebo vyměňte filtry. Turbína sání je zaseknutá / zablokována např. vlasy. Zkontrolujte, zda není turbína poškozena nebo nepotřebuje vyčistit (viz Kontrola turbíny sání).

SÁNÍ FUNGUJE, ALE ROBOT SE NEPOHYBUJE

Zaseklý/zanesený pohon:

- (1) Opatrně otočte robota a prohlédněte spodní stranu.
- (2) Zkontrolujte, zda není čistící kartáč poškozený nebo zdeformovaný.
- (3) Odstraňte veškeré nečistoty.

ROBOT ZAHÁJÍ ČIŠTĚNÍ, ALE BRZY SE VYPNE

Filtry jsou zanesené: (1) Vyjměte filtry. (2) Spusťte robota ve vodě bez filtrů. Funguje-li sání normálně, vyčistěte nebo vyměňte filtry.

Turbína sání je zaseklá / zablokována např. vlasy:

Zkontrolujte, zda není turbína poškozena nebo nepotřebuje vyčistit (viz Kontrola turbíny sání). Zablokování pojezdu robota: (1) Opatrně otočte robota a prohlédněte jeho spodní stranu. (2) Zkontrolujte, zda není čistící kartáč poškozený nebo zdeformovaný (3) Odstraňte veškeré nečistoty.

ROBOT NEVYSÁVÁ NEČISTOTY

Filtry jsou zanesené nebo děravé.

Vyčistěte filtry, zkontrolujte možné protřetí. Turbína sání je zaseklá / zablokována např. vlasy. Zkontrolujte, zda není turbína poškozená nebo nepotřebuje vyčistit (viz Kontrola turbíny sání). Otvor sání není dostatečně blízko dnu/stěně bazénu. Opatrným otáčením nastavovacího šroubu na spodní straně robota vstuňte vstup sání.

ROBOT NEPOKRÝVÁ CELOU PLOCHU BAZÉNU

Vyčistěte filtry.

1. Ujistěte se, že plovoucí kabel není příliš krátký, aby pohodlně dosáhl do nejvzdálenějších částí bazénu.
2. Zkontrolujte, zda je plovoucí kabel správně rozvinutý a není nikde zamotaný.

Turbína sání je zaseklá / zablokována např. vlasy:

- (1) Odšroubujte kryt vývodu turbíny sání.
- (2) Zkontrolujte, zda není turbína zanesená nebo poškozená.

ROBOT NEŠPLHÁ NA STĚNY

(1) Prověřte, zda váš robot není model pouze s čištěním dna.

(2) Zkontrolujte, zda na ovládací jednotce není zvolen program čištění pouze dna (viz Nastavení robota v návodu ovládání Bluetooth).

(3) Vyčistěte filtry.

(4) Ujistěte se, že turbína není zaseknutá nebo zablokována nečistotami/vlasy.



Upozornění

Je-li robot v bazénu, nevstupujte do něj ani nesahejte do vody. Neponechávejte robota ve vodě, není-li zrovna používán.

Napájení ovládací jednotky musí být vždy zajištěno proudovým chráničem s reziduálním proudem max. 30 mA.

Síťové připojení musí vždy splňovat všechny platné předpisy pro elektrické instalace.

Veškeré díly musí být vyměněny pouze za originální díly výrobce BWT.

Uchovávejte mimo dosah dětí.

**Podrobnější informace získáte naskenováním
níže uvedeného QR kódu:**



ios



Android

